



**Применение:** внутренние и внешние пространства с требуемой высшей степенью защиты против брызгающей воды и пыли как складовые просторы и производственные цеха, гаражи и погребные помещения.

**Дроссель:** К – электромагнетический 230 V/50 Hz с параллельным компенсированием ЭПРА 220-240 V/ 50-60 Hz AC, 220-240V DC (мин. зажигающее напряжение разряда лампы  $\geq 198$  V DC)

**Корпус:** PC (поликарбонат) серого цвета RAL 7035, химическая прочность (см.стр. 190)

**Рассеиватель:** прозрачный PC (поликарбонат), химическая прочность (см.стр. 190)

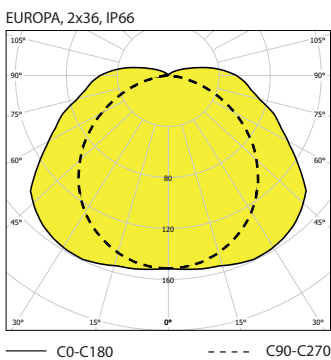
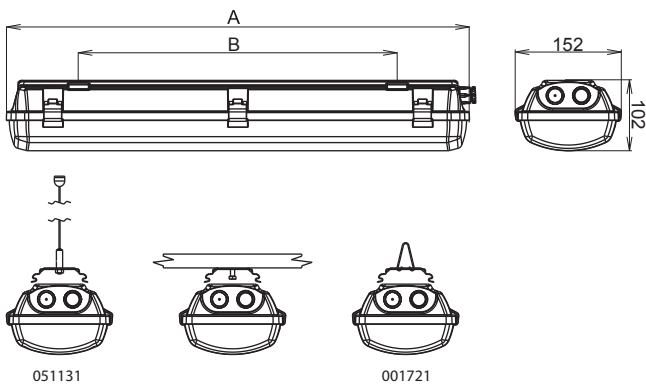
**Отражатель:** стальной лист белой покраски RAL 9003

**Система крепления:** прямой монтаж на потолок или стену с помощью фиксаторов (стандартное оснащение), завесное с помощью самокрепящихся подвесок или на стальной подвес с помощью подвесных креплений.


**Стандартное оснащение:** 1x кабельный вывод, 2x крепеж, двойной фиксатор кабелей

**Подключение:** безвинтовая трехполюсная клеммная колодка, макс.сечение проводов 2,5 мм<sup>2</sup> с возможностью подключения двух кабелей

**По заказу:** **Em** – непостоянный аварийный режим (1h, 3h)  
**MULTI** – постоянный аварийный режим (1h, 3h)  
**DIM** – диммируемый ЭПРА (1-10V, DSI, DALI)  
**1F/3F** – однофазное или трехфазное соединение  
**GESIS** – оформление с коннекторами  
**PAR** – параболический отражатель (широкого излучения)



Код	Наименование	Мощность	Размеры
<b>– электронный дроссель T26</b>			
055300	EUROPA-PC-118-EP, 1x18W		670 x 460
055301	EUROPA-PC-218-EP, 2x18W		670 x 460
055302	EUROPA-PC-136-EP, 1x36W	T26/G13	1280 x 880
055303	EUROPA-PC-236-EP, 2x36W		1280 x 880
055304	EUROPA-PC-158-EP, 1x58W		1580 x 1000
055305	EUROPA-PC-258-EP, 2x58W		1580 x 1000
<b>– электронный дроссель T16</b>			
055320	EUROPA-PC-114-EP, 1x14W		670x460
055321	EUROPA-PC-124-EP, 1x24W		670x460
055322	EUROPA-PC-214-EP, 2x14W		670x460
055323	EUROPA-PC-224-EP, 2x24W		670x460
055324	EUROPA-PC-128-EP, 1x28W	T16/G5	1280x880
055325	EUROPA-PC-154-EP, 1x54W		1280x880
055326	EUROPA-PC-228-EP, 2x28W		1280x880
055327	EUROPA-PC-254-EP, 2x54W		1280x880
055328	EUROPA-PC-135-EP, 1x35W		1580x1000
055329	EUROPA-PC-149-EP, 1x49W		1580x1000
055330	EUROPA-PC-180-EP, 1x80W		1580x1000
055331	EUROPA-PC-235-EP, 2x35W		1580x1000
055332	EUROPA-PC-249-EP, 2x49W		1580x1000
055333	EUROPA-PC-280-EP, 2x80W		1580x1000
<b>– спец. Оснащение</b>			
051131	Самокрепящая подвеска 2x (2m)		
001721	Стальная подвеска Европа		
008029	кабельный ввод PG 13,5 с гайкой RAL 7004		
051180	проходное подключение EUROPA 18W-1F		
051181	проходное подключение EUROPA 36W-1F		
051182	проходное подключение EUROPA 58W-1F		
051183	проходное подключение EUROPA 18W-3F		
051184	проходное подключение EUROPA 36W-3F		
051185	проходное подключение EUROPA 58W-3F		


 ЕВРОПЕЙСКИЙ СОЮЗ  
 ЕВРОПЕЙСКИЙ ФОНД РЕГИОНАЛЬНОГО РАЗВИТИЯ  
 ИНВЕСТИЦИИ В ВАШЕ БУДУЩЕЕ

