



GB INSTALLATION INSTRUCTIONS
DE MONTAGEANWEISUNG
FR MANUEL D'INSTALLATION
ES INSTRUCCIÓN DE MONTAJE
RUS ИНСТРУКЦИЯ ПО МОНТАЖУ
IT ISTRUZIONI DI MONTAGGIO
PL INSTRUKCJA MONTAŻU
SK NÁVOD NA MONTÁŽ
CZ NÁVOD K MONTÁŽI

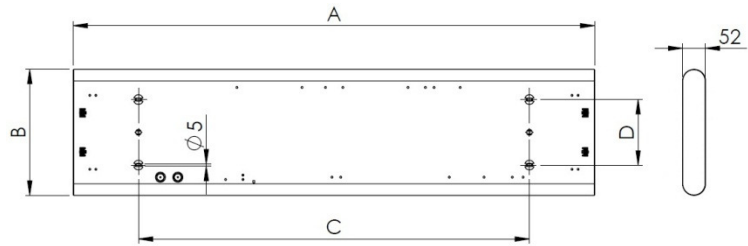
POWER [W]				Ax BxCxD (mm)				EMERGENCY	
		WR1	WR3					1 H	3 H
2x28	T16	●	●	1200	290	900	150	●	●
2x35	T16	●	●	1500	290	1200	150	●	●
2x49	T16	●	●	1500	290	1200	150	●	●
2x54	T16	●	●	1200	290	900	150	●	●
2x80	T16	●	●	1500	290	1200	150	●	●



STANDARD

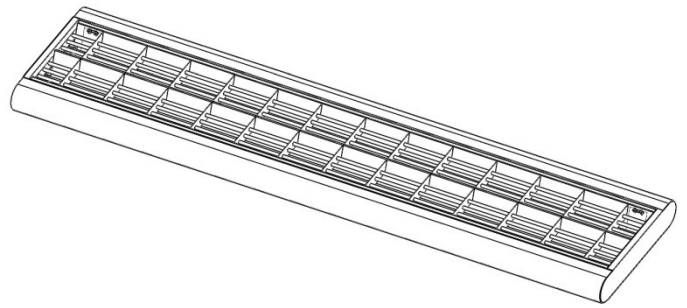
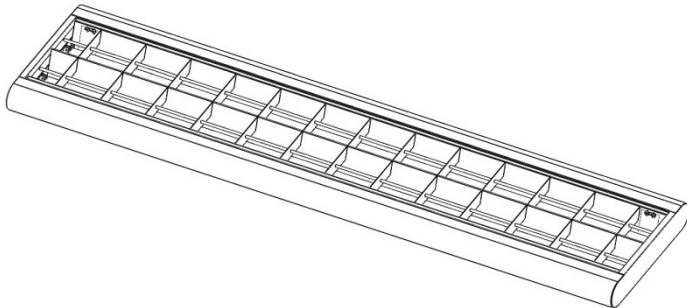


ON REQUEST



GORDON-WR1

GORDON-WR3



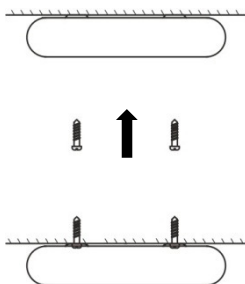
GB Before replacing the lamps, disconnect the luminaire from the mains.
DE Vor dem Austausch der Glühbirnen, vom Netz zu trennen.
FR Avant de remplacer les ampoules, débrancher du secteur.
ES Antes de sustituir las bombillas de luz, desconecte de la red.
RUS Перед заменой лампочек, отключите от сети.

IT Prima di sostituire le lampadine, scollegare dalla rete elettrica.
PL Przed wymianą żarówki należy odłączyć od sieci.
SK Pred výmenou žiarivky odpojte svietidlo od elektrickej siete.
CZ Před výměnou zářivky odpojte svítidlo od elektrické sítě.

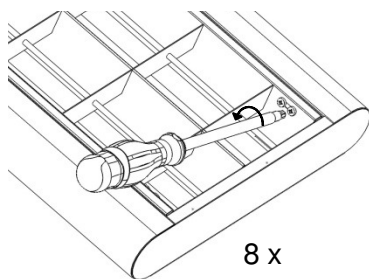


GB If a luminaire is fitted with a dimmable ballast, the light sources have to be burned at full power for a period of min. 100 hours prior to the commencement of their dimming. Otherwise, the light sources may becomedamaged and their service life may become rapidly reduced.
DE Falls die Leuchte mit einem dimmbaren Vorschaltgerät ausgestattet ist, ist vorder Dimmung der Lichtquellen ihr Einbrennen unter voller Leistung von mindestens 100 Stunden notwendig. Andernfalls kann es zur Beschädigung der Lichtquelle und einer wesentlichen Verkürzung ihrer Lebensdauer kommen.
FR Dans le cas où le luminaire est équipé d'un ballast dimmable, avant de faire varier les sources lumineuses, il est nécessaire de les allumer en pleine puissance pour une durée d'au moins 100 H, sinon les lampes peuvent s'endommager et leur durée de vie peut se raccourcir significativement.
ES De estar la luminaria dotada de un telerruptor con oscurecimiento, antes de empezar a oscurecer las fuentes luminicas, es necesario que se enciendan a toda la capacidad durante 100horas como mínimo. En el caso contrario, las fuentes luminicas pueden dañarse y de este modo se reduciría rápidamente su plazo de vida útil.
RUS В случае, если светильник оснащен диммируемым пускорегулирующим аппаратом, то перед тем, как им воспользоваться, светильник необходимо оставить работать на полную мощность в течение минимально 100 часов. В противном случае источники света могут быть повреждены, а срок их службы значительно сокращен.
IT Se la lampada d'illuminazione è dotata di convertitori, prima che i fonti di illuminazione comincino ad oscurarsi è necessaria l'accensione di essi a rendimento massimo per almeno 100 ore. Nel caso diverso i fonti di illuminazione si possono danneggiare e la loro durata di vita viene ridotta.
PL Jeśli oświetlenie jest wyposażone w regulator napięcia oświetlenia, przed stłumieniem światła należy ustawić maksymalne napięcie oświetlenia, które powinno działać przez min. 100 godzin. W przeciwnym wypadku może dojść do uszkodzenia źródeł światła i znacznego skrócenia okresu ich trwałości.
SK Pokiaľ je svietidlo vybavené stmievateľným predradníkom, pred začatím stmievania svetelných zdrojov je nutné ich zahorenie na plný výkon po dobu min. 100hod. V opačnom prípade môže dôjsť k poškodeniu svetelných zdrojov a rapidnému skráteniu ich životnosti.
CZ Pokud je svítidlo vybaveno stmívacím předradníkem, před začátkem stmívání světelných zdrojů je nutné jejich zahoření na plný výkon po dobu min. 100 hod. V opačném případě může dojít k poškození světelných zdrojů a rapidnímu zkrácení jejich životnosti.

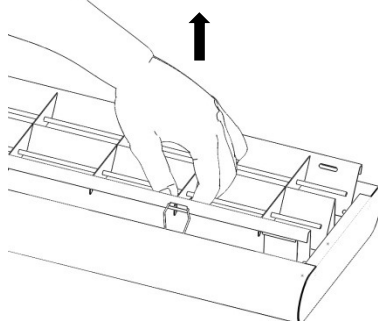
GB The fixtures can be installed by authorized persons only according to valid regulations on professional qualifications in electrical engineering. Failure to comply with manufacturer's installation instructions not liable for any damages! **DE** Die Leuchten können nur berechtigten Personen gemäß den geltenden Vorschriften über die berufliche Qualifikation in der Elektrotechnik installiert werden. Die Nichteinhaltung Herstellers Einbauanleitung nicht haftbar für Schäden entsprechen! **FR** Les appareils peuvent être installés seulement aux personnes autorisées conformément à la réglementation en vigueur sur les qualifications professionnelles en génie électrique. Défaut de se conformer aux instructions d'installation pas responsable des dommages du fabricant! **ES** Los accesorios pueden ser instalados por personas autorizadas de acuerdo con las normas vigentes en materia de cualificaciones profesionales en ingeniería eléctrica. El incumplimiento de las instrucciones de instalación no será responsable de los daños y perjuicios del fabricante! **RUS** Светильники могут быть установлены уполномоченными лицами только в соответствии с действующими правилами по профессиональной квалификации в области электротехники. Невыполнение установки с инструкциями производителя не несет ответственности за любые убытки! **IT** Gli apparecchi possono essere installati solo a persone autorizzate in base alle normative vigenti in materia di qualifiche professionali in ingegneria elettrica. Il mancato rispetto di istruzioni di installazione non è responsabile per eventuali danni del produttore! **PL** Oprawy mogą być instalowane wyłącznie przez osoby uprawnione zgodnie z obowiązującymi przepisami dotyczącymi kwalifikacji zawodowych w elektrotechnice. Niezastosowanie się do instrukcji producenta instalacji nie odpowiada za jakiegokolwiek szkody! **SK** Svietidlo smie na elektrickú sieť pripájať len osoba s odpovedajúcou kvalifikáciou podľa platnej vyhlášky o odbornej spôsobilosti v elektrotechnike. Pri nedodržení montážneho návodu Výrobca neručí za prípadné vzniknuté škody! **CZ** Svítidlo smí na elektrickou síť připojovat pouze osoba s odpovídající kvalifikací dle platné vyhlášky o odborné způsobilosti v elektrotechnice. Při nedodržení montážního návodu výrobce neručí za případné vzniklé škody!



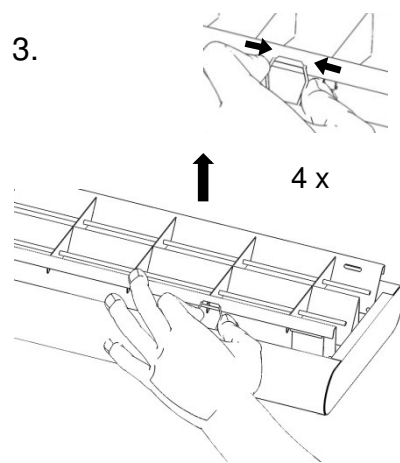
1.



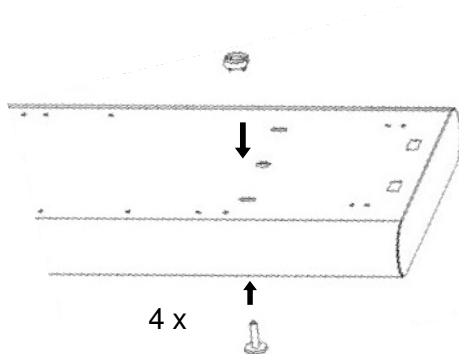
2.



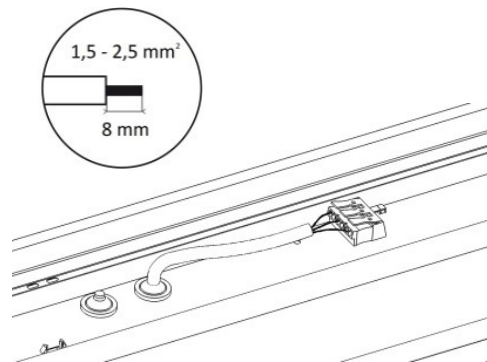
3.



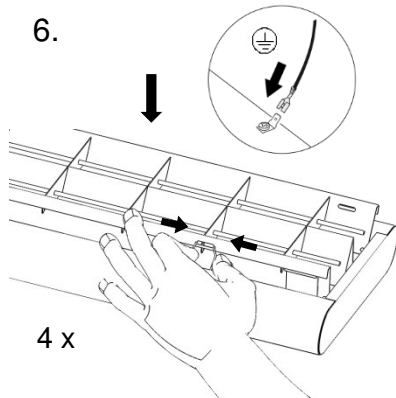
4.



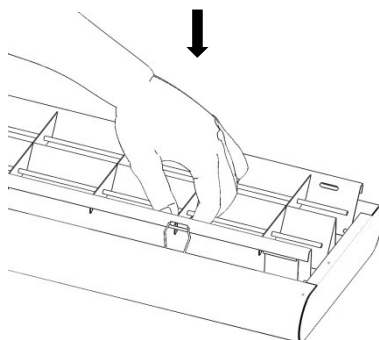
5.



6.



7.



8.

