

## MONTÁŽNÍ NÁVOD PRO SVÍTIDLA TYPU GOLIÁŠ

### Provedení IP 23 a IP43

#### Kompletace svítidla

1. Vyndejte svítidlo z transportního obalu.
2. Odšroubujte matice M6 z úchytných šroubů reflektoru a vyndejte plastovou mezipodložku.
3. Připevněte reflektor svítidla k předradníkové části následujícím postupem:  
Na těleso svítidla přiložte díly v následujícím pořadí – plastový kryt, reflektor, plastová mezipodložka – vše toto zajistěte maticemi M6 (schéma č. 1).

#### Připojení svítidla

4. Odklopte bočníci předradníkové části, na které je umístěn typový štítek svítidla.
5. Protáhněte napájecí kabel skrz ucpávkovou vývodku a přichytku vodičů. Vývodku řádně dotáhněte. Zapojte napájecí kabel do přívodní svorkovnice následovně:  
na svorky L1, L2, L3 - fázové vodiče  
na svorku N - nulový vodič  
na svorku ⊕ - ochranný vodič  
Dbejte na správné odizolování (8 – 9 mm) a zasunutí vodiče do svorkovnice.  
Do každého pólu svorkovnice lze připojit dva vodiče s průřezem 0,5 – 2,5mm<sup>2</sup>.
6. Bočníci přiklopte zpět na předradníkovou část. Řádně dotáhněte přichytné šrouby.
7. Zašroubujte světelný zdroj (není součástí balení) do objímky výbojky.
8. U provedení s krytím IP 43 přiložte k reflektoru ochranný koš a zajistěte jej pomocí kovových spon.

### Provedení IP 54

#### Kompletace svítidla

1. Vyndejte svítidlo z transportního obalu.
2. Odšroubujte matice M6 z úchytných šroubů reflektoru a odstraňte mezipodložku, ochranný štít a silikonové těsnění.
3. Připevněte hliníkový reflektor svítidla k předradníkové části následujícím postupem:  
Na těleso svítidla přiložte díly v následujícím pořadí – těsnící pryžová podložka, reflektor – vše toto zajistěte maticemi M6 (schéma č. 2).

#### Připojení svítidla

4. Odklopte bočníci předradníkové části, na které je umístěn typový štítek svítidla.
5. Protáhněte napájecí kabel skrz ucpávkovou vývodku a přichytku vodičů. Vývodku řádně dotáhněte. Zapojte napájecí kabel do přívodní svorkovnice následovně:  
na svorky L1, L2, L3 - fázové vodiče  
na svorku N - nulový vodič  
na svorku ⊕ - ochranný vodič  
Dbejte na správné odizolování (8 – 9 mm) a zasunutí vodiče do svorkovnice.  
Do každého pólu svorkovnice lze připojit dva vodiče s průřezem 0,5 – 2,5mm<sup>2</sup>.
6. Bočníci přiklopte zpět na předradníkovou část. Řádně dotáhněte přichytné šrouby.
7. Zašroubujte světelný zdroj (není součástí balení) do objímky výbojky.
8. Přiložte ochranné sklo s obroucí a dotáhněte šroub na obrouci. Zkontrolujte správné dosednutí těsnění na reflektor.



#### Upozornění pro montáž svítidel GOLIÁŠ

Svítidlo smí na elektrickou síť připojovat pouze osoba s odpovídající kvalifikací dle platné vyhlášky o odborné způsobilosti v elektrotechnice.

Výrobce je zařazen do systému zpětného odběru elektrozařízení a elektroodpadu dle platných vyhlášek a nařízení.

Výrobce je zařazen do systému zpětného odběru a recyklace obalů firmy EKO-KOM. (EK-F06022453)

Při nedodržení montážního návodu výrobce neručí za případné vzniklé škody!

Schéma 1

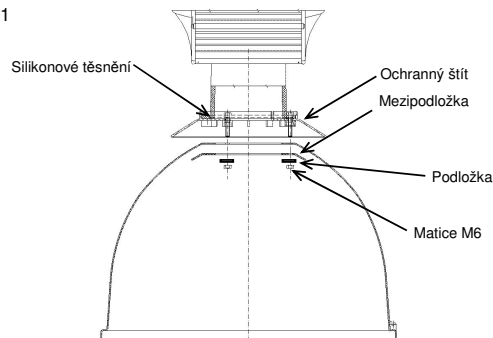
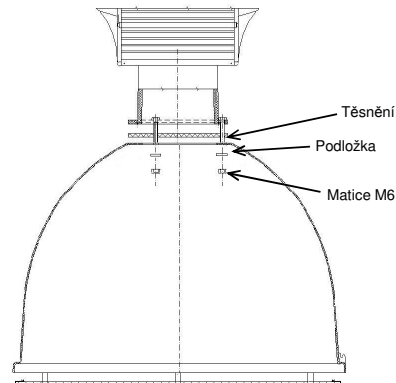


Schéma 2



## MOUNTING INSTRUCTION FOR SERIES GOLIÁŠ

### Version IP 23 / IP43

#### Mounting

1. Take the fixture from transporting packing.
2. Unbolt the nuts M6 from fixing screws of reflector and remove plastic among pad.
3. Fix reflector to ballast box :  
Put the parts on the housing as followed – plastic cover, reflector, plastic among pad – all fix by means of nuts M6 (scheme No 1).

#### Connection

4. Open side cover of ballast box, where is situated the type label.
5. Lead supply cable through sealing gland and cable clamp. Fix gland. Connect supply cable to feeding terminal block :
 

on connectors L1, L2, L3	- phase conductors
on connector N	- neutral conductor
on connector ⊕	- protective conductor

Attend to correct stripping (8 – 9 mm) and connection on terminals.  
To each pole of terminal block can be connected two conductors in cut 0,5 – 2,5mm<sup>2</sup>.

6. Close side cover of ballast box and fix with screws.
7. Equip the lampholder with corresponding lamp (not a part of packing).
8. For IP43 equip with protective cage and fix by means of metal clips.

### Version IP 54

#### Mounting

1. Take the fixture from transporting packing.
2. Unlock the nuts M6 from fixing screws of reflector and remove among pad, protective cover and silicone sealing.
3. Fix AI reflector to ballast box :  
Put the parts on the housing as followed – sealing rubber pad, reflector – all fix by means of nuts M6 (scheme No 2).

#### Connection

4. Open side cover of ballast box, where is situated the type label.
5. Lead supply cable through sealing gland and cable clamp. Fix gland. Connect supply cable to feeding terminal block :
 

on connectors L1, L2, L3	- phase conductors
on connector N	- neutral conductor
on connector ⊕	- protective conductor

Attend to correct stripping (8 – 9 mm) and connection on terminals.  
To each pole of terminal block can be connected two conductors in cut 0,5 – 2,5mm<sup>2</sup>.

6. Close side cover of ballast box and fix with screws.
7. Equip the lampholder with corresponding lamp (not a part of packing).
8. Equip with protective glass cover and rings and tighten the screw on the ring. Check the correct sealing-touch on reflector.

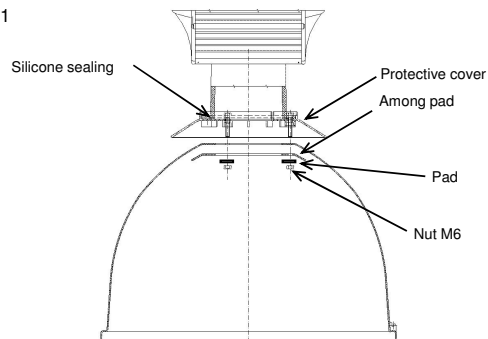
#### Warning for mounting series GOLIÁŠ



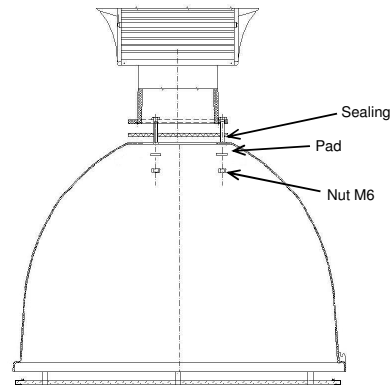
The fixtures can be installed by authorised persons only according to valid regulations.  
Producer is included in recycling system provided by EKO-KOM company (EK-F06022453)

Producer does not take the responsibility for eventual damage in case of mounting instruction default!

Scheme 1



Scheme 2



## MONTÁŽNÍ NÁVOD PRO SVÍTLIDLA TYPU GOLIÁŠ ..... /150Z

Svítlidla GOLIÁŠ ... / 150Z jsou vybavena přídavným záskokovým zdrojem max. 150W. Záskokový zdroj slouží pro překlenutí doby náběhu hlavního zdroje. Po zapnutí svítidla svítí spolu s hlavním zdrojem a zhasne až po ustálení jmenovitého proudu výbojky. Nevyžaduje připojení žádného ovládacího vodiče.

### Provedení IP 23 a IP43

#### Kompletace svítidla

1. Vyndejte svítidlo z transportního obalu.
2. Odšroubujte matice M6 z úchytných šroubů reflektoru a vyndejte plastovou mezipodložku.
3. Připevněte reflektor svítidla k předřadnickové části následujícím postupem:  
Na těleso svítidla přiložte díly v následujícím pořadí – plastový kryt, reflektor, plastová mezipodložka – vše toto zajistěte maticemi M6 (schéma č. 1).
4. Na ochranný štít připevněte pomocí dvou šroubů držák objímky E27.

#### Připojení svítidla

5. Odklopte bočnici předřadnickové části, na které je umístěn typový štítek svítidla.
6. Protáhněte napájecí kabel skrz ucpávkovou vývodku a přichytku vodičů. Vývodku řádně dotáhněte. Zapojte napájecí kabel do přírodní svorkovnice následovně:

na svorku L1, L2, L3	- fázové vodiče
na svorku N	- nulový vodič
na svorku Ⓧ	- ochranný vodič

Dbejte na správné odizolování (8 – 9 mm) a zasunutí vodiče do svorkovnice.

Do každého pólu svorkovnice lze připojit dva vodiče s průřezem 0,5 – 2,5mm<sup>2</sup>.

7. Bočnici přiklopte zpět na předřadnickovou část. Řádně dotáhněte přichytné šrouby.
8. Zašroubujte světelné zdroje (nejsou součástí balení) do příslušných objímek.
9. U provedení s krytím IP 43 přiložte k reflektoru ochranný koš a zajistěte jej pomocí kovových spon.

### Provedení IP 54

#### Kompletace svítidla

1. Vyndejte svítidlo z transportního obalu.
2. Odšroubujte matice M6 z úchytných šroubů reflektoru a odstraňte mezipodložku, ochranný štít a silikonové těsnění.
3. Připevněte hliníkový reflektor svítidla a držák objímky E27 k předřadnickové části následujícím postupem:  
Na těleso svítidla přiložte díly v následujícím pořadí – těsnící pryžová podložka, reflektor, držák objímky E27 – vše toto zajistěte maticemi M6 (schéma č. 2). Držák objímky je uchycen pouze pod jeden šroub.

#### Připojení svítidla

4. Odklopte bočnici předřadnickové části, na které je umístěn typový štítek svítidla.
5. Protáhněte napájecí kabel skrz ucpávkovou vývodku a přichytku vodičů. Vývodku řádně dotáhněte. Zapojte napájecí kabel do přírodní svorkovnice následovně:

na svorku L1, L2, L3	- fázové vodiče
na svorku N	- nulový vodič
na svorku Ⓧ	- ochranný vodič

Dbejte na správné odizolování (8 – 9 mm) a zasunutí vodiče do svorkovnice.

Do každého pólu svorkovnice lze připojit dva vodiče s průřezem 0,5 – 2,5mm<sup>2</sup>.

6. Bočnici přiklopte zpět na předřadnickovou část. Řádně dotáhněte přichytné šrouby.
7. Zašroubujte světelné zdroje (nejsou součástí balení) do příslušných objímek.
8. Přiložte ochranné sklo s obručí a dotáhněte šroub na obruči. Zkontrolujte správné dosednutí těsnění na reflektor.



### Upozornění pro montáž svítidel GOLIÁŠ

Svítlidlo smí na elektrickou síť připojovat pouze osoba s odpovídající kvalifikací dle platné vyhlášky o odborné způsobilosti v elektrotechnice.

Výrobce je zařazen do systému zpětného odběru elektrozařízení a elektroodpadu dle platných vyhlášek a nařízení.

Výrobce je zařazen do systému zpětného odběru a recyklace obalů firmy EKO-KOM. (EK-F06022453)

Při nedodržení montážního návodu výrobce neručí za případné vzniklé škody!

Schéma 1

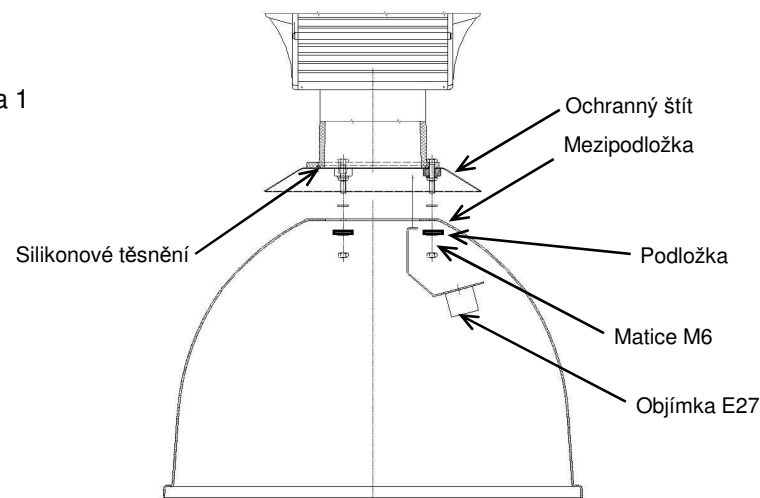
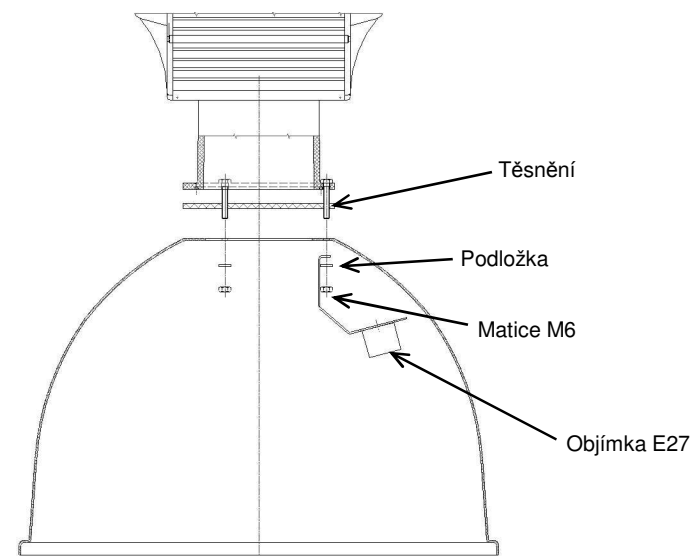


Schéma 2



## MOUNTING INSTRUCTION FOR SERIES GOLIÁŠ.... /150Z

Series GOLIÁŠ .../ 150Z are equipped with additional stand-in lamp max. 150W. This lamp is used for covering of discharge lamp rise time. The lamp is lighting together with discharge lamp and switch off when the rated current of discharge lamp is stabilized. Connection of any control conductor is not required

### Version IP 23 / IP43

#### Mounting

1. Take the fixture from transporting packing.
2. Unbolt the nuts M6 from fixing screws of reflector and remove plastic among pad.
3. Fix reflector to ballast box :  
Put the parts on the housing as followed – plastic cover, reflector, plastic among pad – all fix by means of nuts M6 (scheme No 1).
4. Fix the holder of E27 socket on protective plate by means of two screws.

#### Connection

5. Open side cover of ballast box, where is situated the type label.
6. Lead supply cable through sealing gland and cable clamp. Fix gland. Connect supply cable to feeding terminal block :

on connectors L1, L2, L3	- phase conductors
on connector N	- neutral conductor
on connector Ⓧ	- protective conductor

Attend to correct stripping (8 – 9 mm) and connection on terminals.  
To each pole of terminal block can be connected two conductors in cut 0,5 – 2,5mm<sup>2</sup>.

7. Close side cover of ballast box and fix with screws.
8. Equip the lampholder with corresponding lamp (not a part of packing).
9. For IP43 equip with protective cage and fix by means of metal clips.

### Version IP 54

#### Mounting

1. Take the fixture from transporting packing.
2. Unlock the nuts M6 from fixing screws of reflector and remove among pad, protective cover and silicone sealing.
3. Fix Al reflector to ballast box :  
Put the parts on the housing as followed – sealing rubber pad, reflector – all fix by means of nuts M6 (scheme No 2).

#### Connection

4. Open side cover of ballast box, where is situated the type label.
5. Lead supply cable through sealing gland and cable clamp. Fix gland. Connect supply cable to feeding terminal block :

on connectors L1, L2, L3	- phase conductors
on connector N	- neutral conductor
on connector Ⓧ	- protective conductor

Attend to correct stripping (8 – 9 mm) and connection on terminals.  
To each pole of terminal block can be connected two conductors in cut 0,5 – 2,5mm<sup>2</sup>.

6. Close side cover of ballast box and fix with screws.
7. Equip the lampholder with corresponding lamp (not a part of packing).
8. Equip with protective cover and rings and tighten the screw on the ring. Check the correct sealing-touch on reflector.

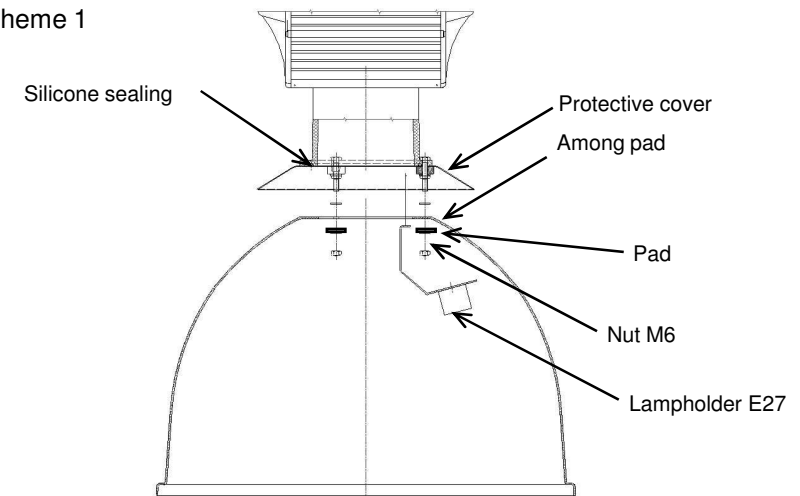
### Warning for mounting series GOLIÁŠ

The fixtures can be installed by authorised persons only according to valid regulations.  
ducer is included in recycling system provided by EKO-KOM company (EK-F06022453)

Producer does not take the responsibility for eventual damage in case of mounting instruction default!



Scheme 1



Scheme 2

