

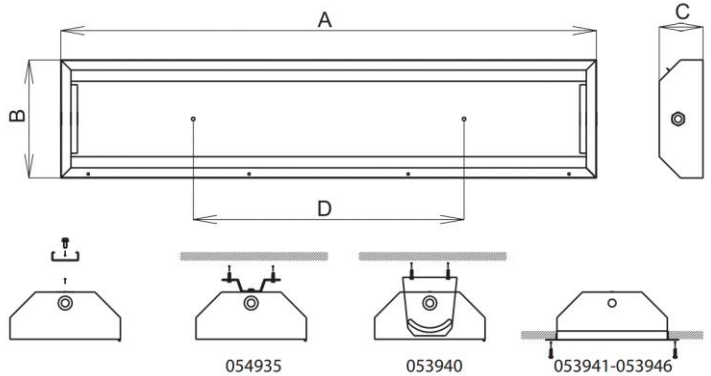
GB INSTALLATION INSTRUCTIONS
DE MONTAGEANWEISUNG
FR MANUEL D'INSTALLATION
ES INSTRUCCIÓN DE MONTAJE
RUS ИНСТРУКЦИЯ ПО МОНТАЖУ
IT ISTRUZIONI DI MONTAGGIO
PL INSTRUKCJA MONTAŻU
SK NÁVOD NA MONTÁŽ
CZ NÁVOD K MONTÁŽI



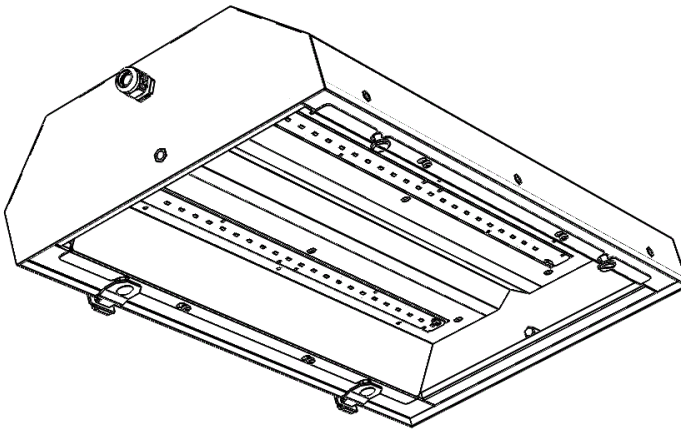
POWER [W]	LED	AxBxCxD (mm)			
25	LED	701	362	130	450
28	LED	701	362	130	450
44	LED	701	362	130	450
50	LED	701	362	130	450
48	LED	1312	362	130	800
55	LED	1312	362	130	800
87	LED	1312	362	130	800
102	LED	1312	362	130	800

STANDARD

ON REQUEST



PITBUL - LED



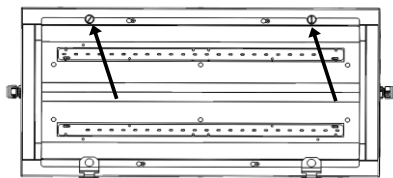
GB Before replacing the LED light source, disconnect from the mains.
DE Vor dem Austausch der LED-Lichtquelle, vom Netz zu trennen.
FR Avant de remplacer la source de lumière LED, débranchez l'appareil.
ES Antes de cambiar la fuente de luz LED, desconecte de la red eléctrica.
RUS Перед заменой светодиодный источник света, отключите от сети.

IT Prima di sostituire la sorgente luminosa a LED, scollegare dalla rete elettrica.
PL Przed wymianą źródła światła LED, należy odłączyć od sieci.
SK Pred výmenou LED zdroja odpojte svietidlo od elektrickej siete.
CZ Před výměnou LED zdroje odpojte svítidlo od elektrické sítě.

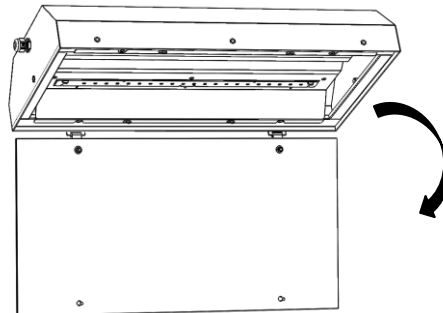


GB The fixtures can be installed by authorized persons only according to valid regulations on professional qualifications in electrical engineering. Failure to comply with manufacturer's installation instructions not liable for any damages! **DE** Die Leuchten können nur berechtigten Personen gemäß den geltenden Vorschriften über die berufliche Qualifikation in der Elektrotechnik installiert werden. Die Nichteinhaltung Herstellers Einbauanleitung nicht haftbar für Schäden entsprechen! **FR** Les appareils peuvent être installés seulement aux personnes autorisées conformément à la réglementation en vigueur sur les qualifications professionnelles en génie électrique. Défaute de se conformer aux instructions d'installation pas responsable des dommages du fabricant! **ES** Los accesorios pueden ser instalados por personas autorizadas de acuerdo con las normas vigentes en materia de cualificaciones profesionales en ingeniería eléctrica. El incumplimiento de las instrucciones de instalación no será responsable de los daños y perjuicios del fabricante! **RUS** Светильники могут быть установлены уполномоченными лицами только в соответствии с действующими правилами по профессиональной квалификации в области электротехники. Невыполнение установки с инструкциями производителя не несет ответственности за любые убытки! **IT** Gli apparecchi possono essere installati solo a persone autorizzate in base alle normative vigenti in materia di qualifiche professionali in ingegneria elettrica. Il mancato rispetto di istruzioni di installazione non è responsabile per eventuali danni del produttore! **PL** Oprawy mogą być instalowane wyłącznie przez osoby uprawnione zgodnie z obowiązującymi przepisami dotyczącymi kwalifikacji zawodowych w elektrotechnice. Niezastosowanie się do instrukcji producenta instalacji nie odpowiada za jakiegokolwiek szkody! **SK** Svietidlo smie na elektrickú sieť pripájať len osoba s odpovedajúcou kvalifikáciou podľa platnej vyhlášky o odbornej spôsobilosti v elektrotechnike. Pri nedodržaní montážneho návodu Výrobca neručí za prípadné vzniknuté škody! **CZ** Svítidlo smí na elektrickou síť připojovat pouze osoba s odpovídající kvalifikací dle platné vyhlášky o odborné způsobilosti v elektrotechnice. Při nedodržení montážního návodu výrobce neručí za případné vzniklé škody!

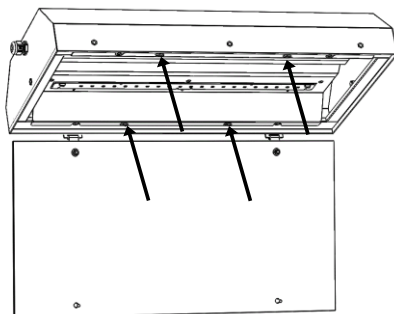
1. Loosen the screws



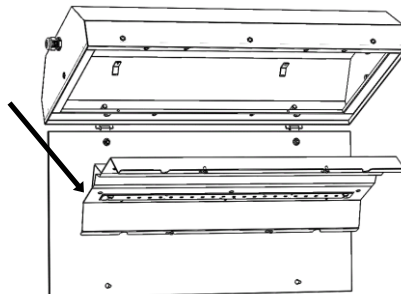
2. Open the cover



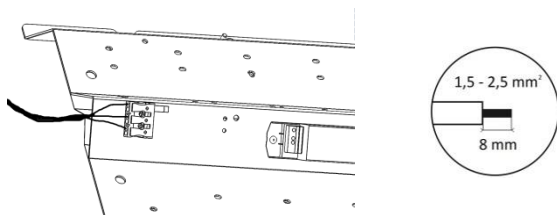
3. Loosen the screws



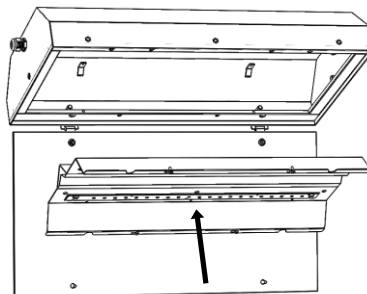
4. Take out the reflector



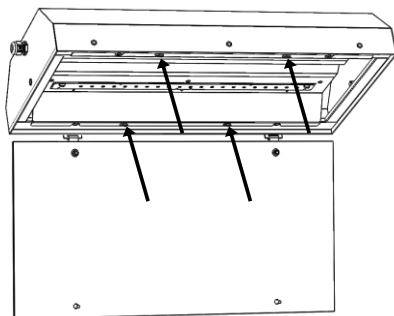
5. Connect conductors to terminal block



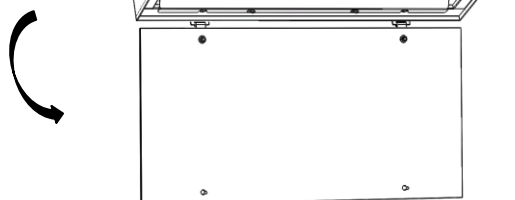
6. Insert the reflector



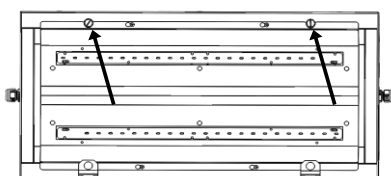
7. Tighten the screws



8. Close the cover



9. Tighten the screws



Zapojení:

- | | |
|-----------------|---------------------------|
| svorka L1 | - fázový vodič (černý) |
| svorka N | - nulový vodič (modrý) |
| svorka \oplus | - ochranný vodič (zelený) |
| svorka L2/D1 | - řízení stmívání (šedý) |
| svorka L3/D2 | - řízení stmívání (hnědý) |