

**GB** INSTALLATION INSTRUCTIONS  
**DE** MONTAGEANWEISUNG  
**FR** MANUEL D'INSTALLATION  
**ES** INSTRUCCIÓN DE MONTAJE  
**RUS** ИНСТРУКЦИЯ ПО МОНТАЖУ  
**IT** ISTRUZIONI DI MONTAGGIO  
**PL** INSTRUKCJA MONTAŻU  
**SK** NÁVOD NA MONTÁŽ  
**CZ** NÁVOD K MONTÁŽI

STANDARD



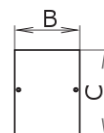
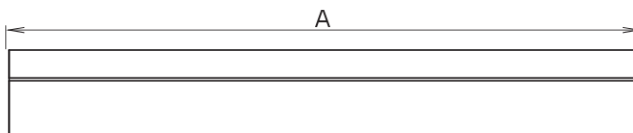
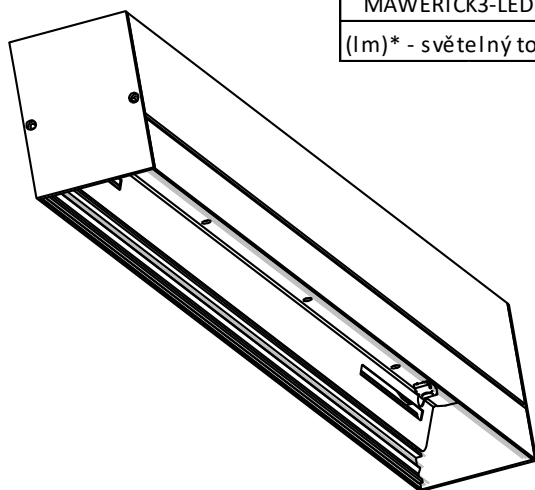
ON REQUEST



Typ	Barevná teplota	(lm)*	(W)**	AxBxC
MAWERICK3-LED-2300-3K, IP44	3000	2300	16	570x59x79
MAWERICK3-LED-2400-4K, IP44	4000	2400	16	570x59x79
MAWERICK3-LED-3450-3K, IP44	3000	3450	24	850x59x79
MAWERICK3-LED-3650-4K, IP44	4000	3650	24	850x59x79
MAWERICK3-LED-4600-3K, IP44	3000	4600	32	1130x59x79
MAWERICK3-LED-4850-4K, IP44	4000	4850	32	1130x59x79
MAWERICK3-LED-5750-3K, IP44	3000	5750	40	1410x59x79
MAWERICK3-LED-6050-4K, IP44	4000	6050	40	1410x59x79
MAWERICK3-LED-6900-3K, IP44	3000	6900	48	1690x59x79
MAWERICK3-LED-7250-4K, IP44	4000	7250	48	1690x59x79
MAWERICK3-LED-8050-3K, IP44	3000	8050	56	1970x59x79
MAWERICK3-LED-8450-4K, IP44	4000	8450	56	1970x59x79

(lm)\* - světelný tok zdroje; (W)\*\* - příkon svítidla

## MAWERICK – LED

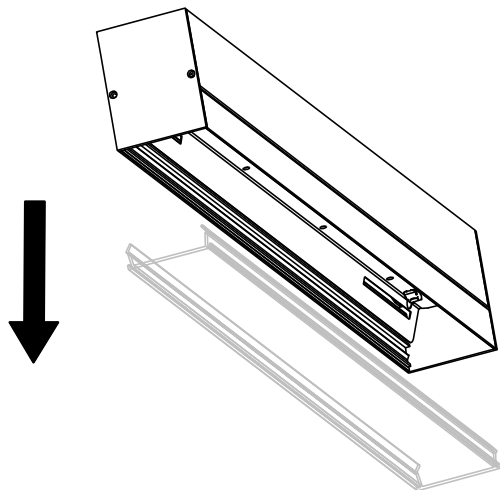


Upozornění pro montáž svítidla MAWERICK-LED

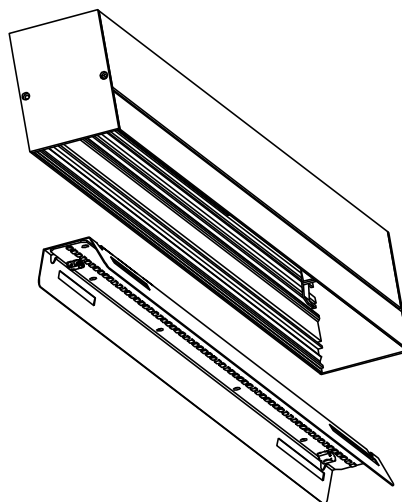
Při montáži svítidla, je třeba dodržovat bezpečnost **ESD** za použití vhodných pomůcek !

**GB** The fixtures can be installed by authorized persons only according to valid regulations on professional qualifications in electrical engineering. Producer is included in recycling system provided by EKO-KOM company (EK-F06022453). Failure to comply with manufacturer's installation instructions not liable for any damages! **DE** Die Leuchten können nur berechtigten Personen gemäß den geltenden Vorschriften über die berufliche Qualifikation in der Elektrotechnik installiert werden. Die Nichteinhaltung Herstellers Einbauanleitung nicht haftbar für Schäden entsprechen! **FR** Les appareils peuvent être installés seulement aux personnes autorisées conformément à la réglementation en vigueur sur les qualifications professionnelles en génie électrique. Défaut de se conformer aux instructions d'installation pas responsable des dommages du fabricant! **ES** Los accesorios pueden ser instalados por personas autorizadas de acuerdo con las normas vigentes en materia de cualificaciones profesionales en ingeniería eléctrica. El incumplimiento de las instrucciones de instalación no será responsable de los daños y perjuicios del fabricante! **RUS** Светильники могут быть установлены уполномоченными лицами только в соответствии с действующими правилами по профессиональной квалификации в области электротехники. Невыполнение установки с инструкциями производителя не несет ответственности за любые убытки! **IT** Gli apparecchi possono essere installati solo a persone autorizzate in base alle normative vigenti in materia di qualifiche professionali in ingegneria elettrica. Il mancato rispetto di istruzioni di installazione non è responsabile per eventuali danni del produttore! **PL** Oprawy mogą być instalowane wyłącznie przez osoby uprawnione zgodnie z obowiązującymi przepisami dotyczącymi kwalifikacji zawodowych w elektrotechnice. Niezastosowanie się do instrukcji producenta instalacji nie odpowiada za jakiegokolwiek szkody! **SK** Svietidlo smie na elektrickú sieť pripájať len osoba s odpovedajúcou kvalifikáciou podľa platnej vyhlášky o odbornej spôsobilosti v elektrotechnike. Pri nedodržaní montážneho návodu Výrobca neručí za prípadné vzniknuté škody! **CZ** Svítidlo smí na elektrickou síť připojovat pouze osoba s odpovídající kvalifikací dle platné vyhlášky o odborné způsobilosti v elektrotechnice. Výrobce je zařazen do systému zpětného odběru elektrozařízení a elektroodpadu dle platných vyhlášek a nařízení. Výrobce je zařazen do systému zpětného odběru a recyklace obalů firmy EKO-KOM (EK-F06022453). Při nedodržení montážního návodu výrobce neručí za případné vzniklé škody!

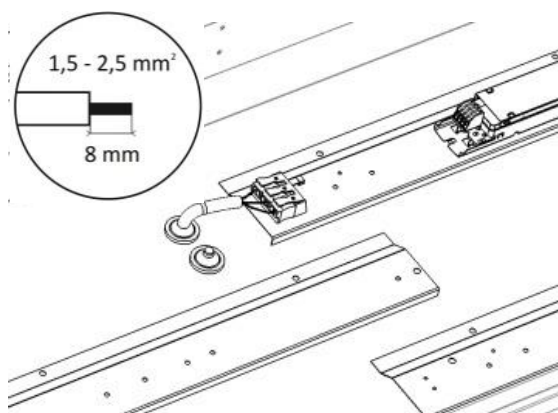
### 1. Pull out plexiglass cover



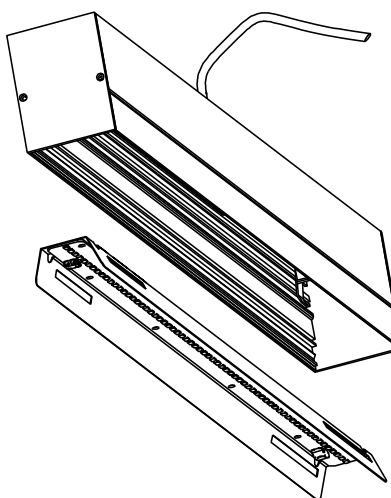
### 3. Remove reflectors



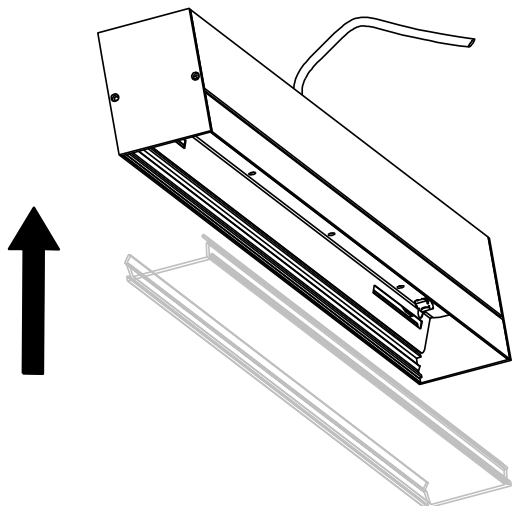
### 4. Connect conductors to terminant block



### 5. Insert reflectors



### 6. Put back plexiglass cover




#### **Zapojení:**

#### **/ Connection:**

#### **MAWERICK-LED**

svorka L1- fázový vodič (hnědý) / Terminal L1 - phase conductor (brown)


svorka N- nulový vodič (modrý) / Terminal N - neutral wire (blue)

svorka- ochranný vodič (zelený) / Terminal  - protective conductor (green)

#### **MAWERICK-LED- DIM**

svorka L1- fázový vodič (hnědý) / Terminal L1 - phase conductor (brown)

svorka N- nulový vodič (modrý) / Terminal N - neutral wire (blue)

svorka- ochranný vodič (zelený) / Terminal  - protective conductor (green)

svorka D1- řízení stmívání (šedý) / Terminal D1 - dimming control (gray)

svorka D2- řízení stmívání (black) / Terminal D2 - dimming control (black)